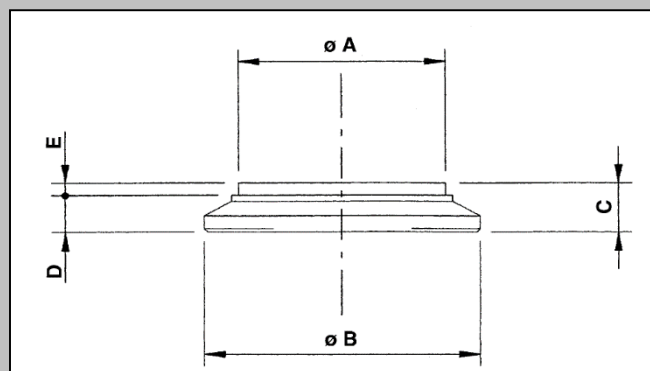




FONDELLI END PLUG

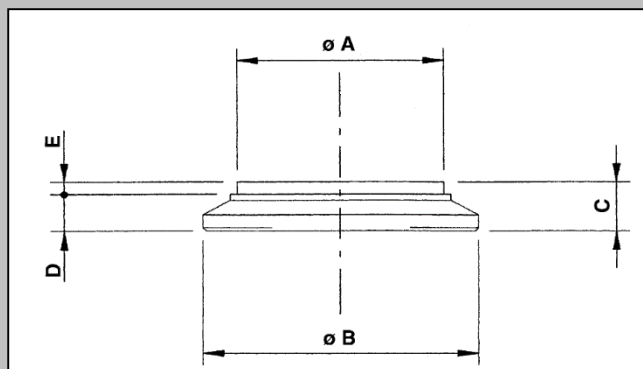


- MATERIALE **Acciaio FE510**
- MATERIAL **Steel FE510**

CODICE CODE	Ø A	Ø B	C	D	E	PESO WEIGHT kg.
FD032P	32	42	8	6,3	1,7	0,06
FD035P	35	45	10	8	2	0,10
FD040P	40	50	10	8	2	0,13
FD045P	45	55	10	8	2	0,16
FD050P	50	60	10	8	2	0,19
FD055P	55	65	12	10	2	0,28
FD060P	60	70	12	10	2	0,33
FD063P	63	73	12	10	2	0,35
FD065P	65	75	12	10	2	0,38
FD6580P	65	80	12	10	2	0,40
FD070P	70	80	12	10	2	0,43
FD07085P	70	85	12	10	2	0,45
FD075P	75	90	12	10	2	0,53



- MATERIALE Acciaio FE510
- MATERIAL Steel FE510



CODICE CODE	ø A	ø B	C	D	E	PESO WEIGHT kg.
FD080P	80	90	12	10	2	0,55
FD08092P	80	92	12	10	2	0,56
FD08095P	80	95	12	10	2	0,58
FD085P	85	100	15	13	2	0,77
FD090P	90	105	15	13	2	0,86
FD100P	100	115	15	13	2	1,05
FD110P	110	125	15	13	2	1,34
FD120P	120	140	18	16	2	2,00
FD125P	125	145	18	16	2	2,11
FD140P	140	160	18	16	2	2,67
FD150P	150	170	20	18	2	3,33
FD160P	160	180	20	18	2	3,79